



**Табло системного  
времени**

**PERCo-AU05**

**РУКОВОДСТВО ПО ЭКСПЛУАТАЦИИ**

**CE EAC**



**Табло системного  
времени**

**PERCo-AU05**

**Руководство по эксплуатации**

# СОДЕРЖАНИЕ

1	Назначение .....	3
2	Условия эксплуатации.....	3
3	Основные технические характеристики .....	3
4	Комплект поставки.....	4
4.1	Стандартный комплект поставки .....	4
4.2	Дополнительное оборудование .....	4
5	Устройство и работа.....	4
5.1	Основные особенности.....	4
5.2	Устройство ТСВ.....	4
6	Маркировка и упаковка.....	6
7	Меры безопасности .....	7
7.1	Меры безопасности при монтаже .....	7
7.2	Меры безопасности при эксплуатации .....	7
8	Инструкция по монтажу .....	7
8.1	Общие рекомендации .....	7
8.2	Инструмент и оборудование, необходимые для монтажа .....	8
8.3	Длины кабелей .....	8
8.4	Монтаж.....	8
9	Эксплуатация.....	9
9.1	Включение .....	9
9.2	Режимы работы ТСВ.....	9
9.3	Возможные неисправности.....	10
10	Транспортирование и хранение .....	10
	Приложение А. Схемы подключения ТСВ .....	11

## **Уважаемые покупатели!**

*PERCo благодарит Вас за выбор изделия нашего производства. Сделав этот выбор, Вы приобрели качественное изделие, которое при соблюдении правил монтажа и эксплуатации прослужит Вам долгие годы.*

Руководство по эксплуатации Табло системного времени **PERCo-AU05** (далее – *Руководство*) содержит сведения по транспортированию, хранению, монтажу, эксплуатации и техническому обслуживанию указанного изделия. Монтаж изделия должен проводиться лицами, полностью изучившими данное *Руководство*.

Принятые в *Руководстве* сокращения и условные обозначения:

ПО – программное обеспечение;

СКУД – система контроля и управления доступом;

ТСВ – табло системного времени.

## **1 НАЗНАЧЕНИЕ**

Табло системного времени **PERCo-AU05** (далее – ТСВ) предназначено для индикации системного времени при подключении его к любому контроллеру системы PERCo-S-20 с интерфейсом RS-485.

**Системное время** – это время, в соответствии с которым в данной системе принимаются решения о разрешении/запрете проходов. Также по этому времени фиксируются все события, в т.ч. события, по которым в дальнейшем будет рассчитываться рабочее время сотрудников.

## **2 УСЛОВИЯ ЭКСПЛУАТАЦИИ**

ТСВ по устойчивости к воздействию климатических факторов соответствует условиям УХЛ4 по ГОСТ 15150-69 (для эксплуатации в помещениях с искусственно регулируемым климатическими условиями).

Эксплуатация ТСВ разрешается при температуре окружающего воздуха от +1°C до +40°C и относительной влажности воздуха до 80% при +25°C.

## **3 ОСНОВНЫЕ ТЕХНИЧЕСКИЕ ХАРАКТЕРИСТИКИ**

Напряжение питания постоянного тока, <i>B</i> .....	12±1,2
Потребляемая мощность, <i>Bm</i> .....	не более 7
Формат индикации времени .....	чч.мм
Индикация секунд .....	мигающей точкой
Цвет свечения .....	красный
Высота цифр, <i>мм</i> .....	101,6
Типовая яркость, <i>mcd</i> .....	60-130
Угол обзора, <i>град.</i> .....	не менее 150
Стандарт интерфейса связи .....	RS-485
Габаритные размеры ТСВ (длина × ширина × высота), <i>мм.</i> .....	409×156×65,5
Масса ТСВ (нетто), <i>кг</i> .....	не более 3,5
Класс защиты от поражения электрическим током .....	III по ГОСТ Р МЭК335-1-94
Средний срок службы, <i>лет</i> .....	8

## 4 КОМПЛЕКТ ПОСТАВКИ

### 4.1 Стандартный комплект поставки

Табло системного времени PERCo-AU05, шт. ....	1
Монтажный комплект:	
дюбели пластмассовые, шт. ....	2
шурупы, шт. ....	2
Эксплуатационная документация:	
руководство по эксплуатации, экз. ....	1
паспорт, экз. ....	1
Упаковка, шт. ....	1

### 4.2 Дополнительное оборудование

В дополнение к стандартному комплекту поставки по отдельному заказу может быть поставлено дополнительное оборудование:

Источник питания, шт. ....	1
----------------------------	---

## 5 УСТРОЙСТВО И РАБОТА

### 5.1 Основные особенности

ТСВ индицирует часы и минуты. Кроме этого, на втором слева индикаторе производится посекундная индикация мигающей точкой.

ТСВ может работать при управлении от любого контроллера системы PERCo-S-20, имеющего интерфейс RS-485.

На ТСВ подается безопасное для человека напряжение питания не более 14 В.

ТСВ имеет низкое энергопотребление не более 7 Вт.

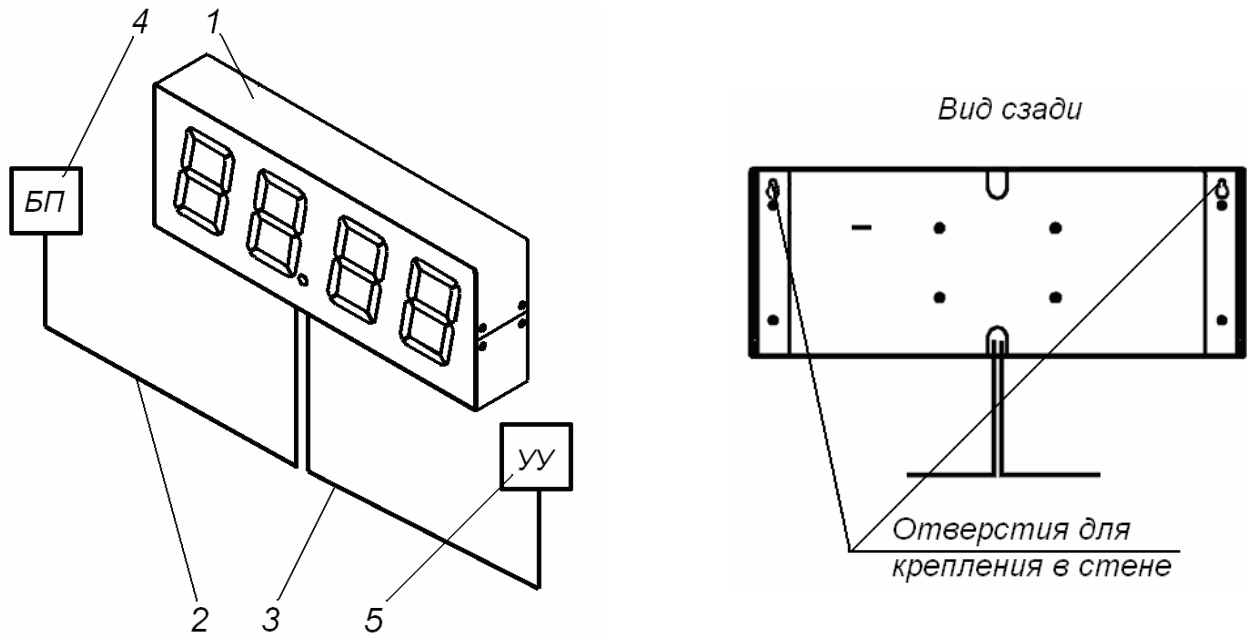
При пропадании связи с управляющим устройством ТСВ продолжает индицировать время по встроенному таймеру, при этом изменяется режим индикации мигающей точкой – с мигания раз в секунду на мигание два раза в секунду.

После включения питания ТСВ индицирует «000» и находится в ожидании загрузки системного времени.

### 5.2 Устройство ТСВ

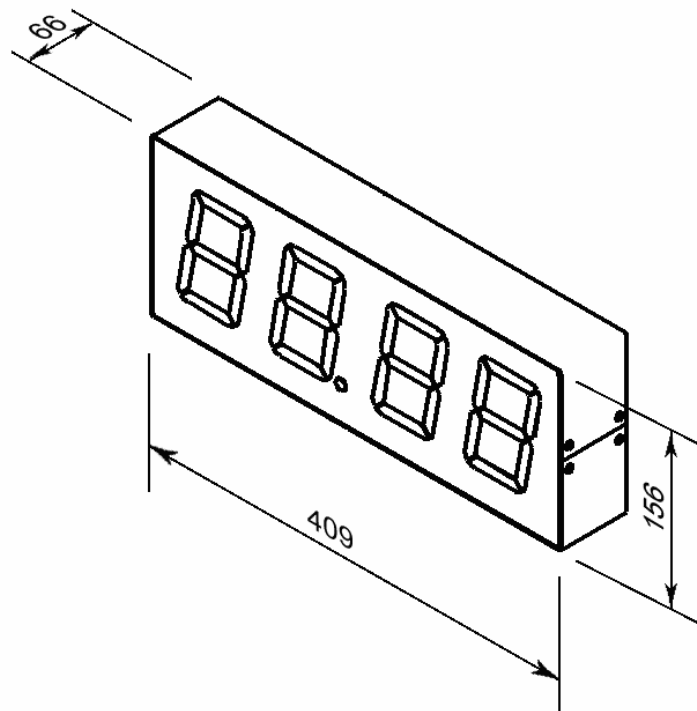
5.2.1 Устройство ТСВ показано на рис. 1. Номера позиций в тексте *Руководства* указаны в соответствии с рис. 1. Габаритные размеры ТСВ показаны на рис. 2. ТСВ состоит из металлического корпуса со встроенными контроллером и четырьмя индикаторами. Изделие имеет два соединительных кабеля – кабель питания (более толстый) и кабель подключения к интерфейсу RS-485.

ТСВ крепится к стене двумя шурупами, фиксирующимися в отверстиях на задней стенке корпуса.



**Рисунок 1 Устройство ТСВ:**

- 1 – табло системного времени PERCo-AU05;
- 2 – кабель питания;
- 3 – кабель подключения к интерфейсу RS-485;
- 4 – источник питания;
- 5 – устройство управления ТСВ (контроллер)



**Рисунок 2 Габаритные размеры ТСВ**

5.2.2 На установленной в ТСВ плате AU05.700.00 (рис. 3) расположены:

- контакты “А” и “В” (RS-485), к которым припаян кабель для подключения по интерфейсу RS-485;
- контакты “+12V” и “GND” (Power), к которым припаян кабель для подключения источника питания;
- разъемы “XP2”- “XP5” (Индикатор) для подключения индикаторов;
- перемычка “XP6” для подключения/отключения концевого резистора.

5.2.3 Электропитание ТСВ осуществляется по кабелю питания (2)\*. В качестве источника питания рекомендуется использовать источник постоянного тока с линейной стабилизацией напряжения и амплитудой пульсаций на выходе не более 50 мВ.

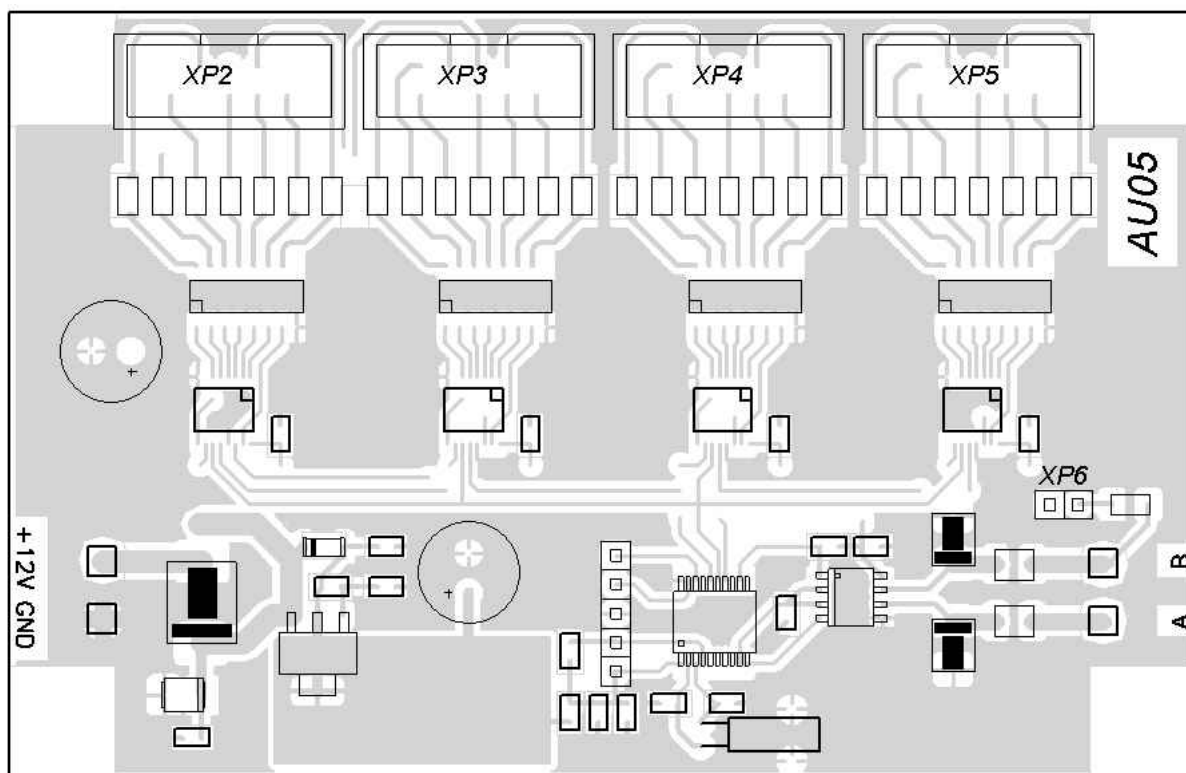


Рисунок 3 Плата AU05.700.00

## 6 МАРКИРОВКА И УПАКОВКА

ТСВ имеет маркировку в виде этикетки. Этикетка расположена на задней стенке корпуса.

ТСВ в стандартном комплекте поставки (см. подраздел 4.1) упаковано в транспортировочную коробку, предохраняющую его от повреждений во время транспортирования и хранения.

Габаритные размеры коробки (длина × ширина × высота), мм.....415×170×80  
Масса ТСВ в стандартном комплекте поставки (масса брутто), кг ..... не более 4

\* Длина выходящих из ТСВ кабелей составляет 0,8 м.

## 7 МЕРЫ БЕЗОПАСНОСТИ

### 7.1 Меры безопасности при монтаже

Монтаж ТСВ должен проводиться лицами, полностью изучившими данное *Руководство*, с соблюдением общих правил выполнения электротехнических и монтажных работ.



#### **Внимание!**

- Все работы по монтажу производите только при выключенном и отключенном от сети источнике питания.
- При монтаже используйте только исправные инструменты.
- Перед первым включением ТСВ убедитесь в том, что его монтаж и все подключения выполнены правильно.

Монтаж источника питания следует проводить с соблюдением мер безопасности, приведенных в его эксплуатационной документации.

### 7.2 Меры безопасности при эксплуатации

При эксплуатации ТСВ необходимо соблюдать общие правила безопасности при эксплуатации электрических установок.



#### **Запрещается!**

- Эксплуатировать изделие в условиях, не соответствующих требованиям раздела 2 «Условия эксплуатации».
- Эксплуатировать изделие при напряжении источника питания, отличающемся от указанного в разделе 3 «Основные технические характеристики».

Источник питания следует эксплуатировать с соблюдением мер безопасности, приведенных в его эксплуатационной документации.

## 8 ИНСТРУКЦИЯ ПО МОНТАЖУ

### 8.1 Общие рекомендации

При монтаже рекомендуется:

- производить разметку установочных отверстий в соответствии с рис. 4;
- монтаж ТСВ выполнять силами одного человека, имеющего квалификацию монтажника четвертого разряда и электрика четвертого разряда.
- положение ТСВ выбирать, исходя из соображений удобства для обзора его индикаторов, учитывая, что несмотря на то, что индикаторы ТСВ имеют большой угол обзора, засветка его лицевой панели прямым или отраженным солнечным светом может привести к ухудшению видимости отображаемой информации.



## 8.2 Инструмент и оборудование, необходимые для монтажа

- электроперфоратор мощностью 0,5÷1,2 кВт;
- сверло твердосплавное  $\varnothing 6$  мм под дюбели;
- отвертка с крестообразным шлицем №2;
- уровень строительный;
- рулетка 2 м.



### Примечание

Допускается применение другого оборудования и мерительного инструмента, обеспечивающих требуемые параметры.

## 8.3 Длины кабелей

Максимально допустимая длина кабеля по интерфейсу RS-485, м ..... не более 500

Максимально допустимая длина кабеля от источника питания зависит от его сечения и должна быть:

для кабеля с сечением  $0,75 \text{ мм}^2$  (AWG 18), м ..... не более 20  
для кабеля с сечением  $1,5 \text{ мм}^2$  (AWG 16), м ..... не более 50

При превышении длины кабеля от источника питания или уменьшении его сечения возможно уменьшение яркости свечения индикаторов ТСВ.

## 8.4 Монтаж



### Внимание!

Предприятие-изготовитель не несет ответственности за ущерб, нанесенный в результате неправильного монтажа, и отклоняет любые претензии, если монтаж выполнен не в соответствии с указаниями, приводимыми в настоящем Руководстве по эксплуатации.

8.4.1 Распакуйте ТСВ, проверьте комплект поставки согласно Паспорту.

8.4.2 Произведите разметку и разделку отверстий на установочной поверхности для крепления ТСВ и проводки всех кабелей (см. рис. 4). Установите в отверстия  $6 \times 30$  пластиковые дюбели и вверните в них шурупы  $4,2 \times 25$  так, чтобы головка шурупа отступала от стены на 5 мм.

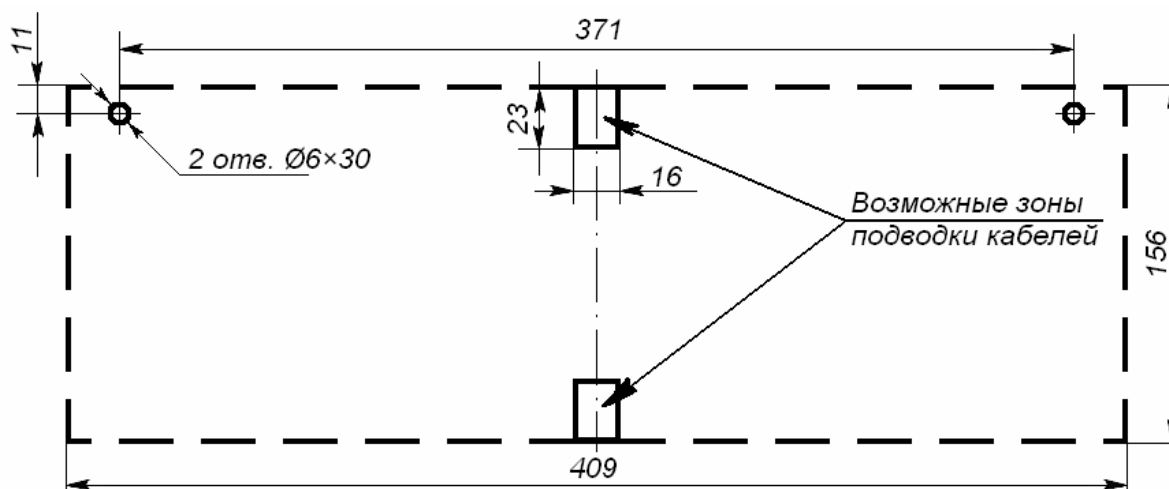


Рисунок 4 Схема разметки для установки ТСВ  
(пунктиром показаны габариты изделия)

8.4.3 Установите источник питания на отведенное для него место (порядок монтажа источника питания – см. Паспорт источника питания).

8.4.4 Смонтируйте устройство управления ТСВ. Порядок монтажа смотри в Руководстве по эксплуатации на контроллер,

8.4.5 Повесьте ТСВ на два шурупа 4,2×25, пропустив их головки через отверстия в корпусе.

8.4.6 Подключите кабель питания (2) к источнику питания (4). Подключите кабель подключения к интерфейсу RS-485 (3) к устройству управления (5) (см. рис. А.1).



### Примечания

1. Подключение ТСВ и прочих устройств (считывателей, блоков индикации, БУИ) к контроллеру серии PERCo-S-20 производится по интерфейсу RS-485. При этом линия связи интерфейса RS-485 **последовательно подводится ко всем устройствам**. По концам линии связи интерфейса RS-485 должны быть установлены терминаторы Rок – резисторы 0,25 Вт 120 Ом.
2. Подключение (отключение) терминатора Rок на плате AU05.700.00 производится установкой (снятием) перемычки на (с) разъем(а) XP6.

8.4.7 Проверьте правильность и надежность всех электрических подключений.

8.4.8 Проведите пробное включение ТСВ согласно разделу 9. По завершении монтажа ТСВ готово к работе.

## 9 ЭКСПЛУАТАЦИЯ

### 9.1 Включение

Убедитесь в правильности всех подключений (см. п.п. 8.4.4 и 8.4.6).

Подключите источник питания к сети с напряжением и частотой, указанными в его паспорте.

Включите источник питания. На ТСВ отобразится либо системное время, либо значение «000», говорящее о том, что в ТСВ не было передано системное время.

### 9.2 Режимы работы ТСВ

ТСВ может работать в двух режимах – в системном и аварийном.

9.2.1 В системном режиме ТСВ раз в секунду получает от управляющего устройства системное время и выводит его на свои индикаторы. Признаком нахождения в данном режиме служит режим индикации мигающей точкой – мигание раз в секунду.

9.2.2 Переход в аварийный режим происходит через 4 с после нарушения связи с управляющим устройством. В этом случае ТСВ продолжает индицировать время по встроенному таймеру, при этом изменяется режим индикации мигающей точкой – с мигания раз в секунду на мигание два раза в секунду.



#### Внимание!

Точность хода встроенного таймера ТСВ в аварийном режиме составляет ±30 с/сутки.

### 9.3 Возможные неисправности

Возможные неисправности, устранение которых производится покупателем, приведены ниже. Остальные возможные неисправности устраняются представителями предприятия-изготовителя.

Возможные варианты неисправностей:

#### 9.3.1 На ТСВ отображается «000»

Данная индикация говорит о том, что в ТСВ, после его включения, не было передано системное время. Невозможность передачи системного времени может быть вызвана следующими причинами.

1. Неисправности, связанные с управляющим устройством (контроллером).
2. Неисправности, связанные с оборудованием, находящимся между ТСВ и управляющим устройством (кабели связи).
3. Неисправности, связанные с платой AU05.700.00 (выход из строя элементов, обеспечивающих связь по интерфейсу RS-485 – данную плату необходимо прислать в ремонт).

#### 9.3.2 Время на ТСВ идет неправильно

Поскольку в системном режиме на ТСВ отображается время, переданное ему от управляющего устройства, то данная неисправность связана с неправильным ходом часов на управляющем устройстве.

#### 9.3.3 На ТСВ отображается «Err»

Данная индикация возможна только в аварийном режиме и говорит о неисправности встроенного таймера. Причинами данной неисправности может быть выход из строя электро-радиоэлементов, установленных на плате AU05.700.00 – данную плату необходимо прислать в ремонт.

## 10 ТРАНСПОРТИРОВАНИЕ И ХРАНЕНИЕ

ТСВ в упаковке предприятия-изготовителя допускается транспортировать только закрытым транспортом (в железнодорожных вагонах, в контейнерах, в закрытых автомашинах, в трюмах, на самолетах и т.д.).

Хранение ТСВ допускается в закрытых помещениях при температуре окружающего воздуха от  $-25^{\circ}\text{C}$  до  $+40^{\circ}\text{C}$  и относительной влажности воздуха до 98% при  $+25^{\circ}\text{C}$ .

После транспортирования и хранения ТСВ при отрицательных температурах или при повышенной влажности воздуха перед началом монтажных работ его необходимо выдержать в упаковке не менее 24 ч в климатических условиях, соответствующих условиям эксплуатации (см. раздел 2).

## Приложение А. Схемы подключения ТСВ

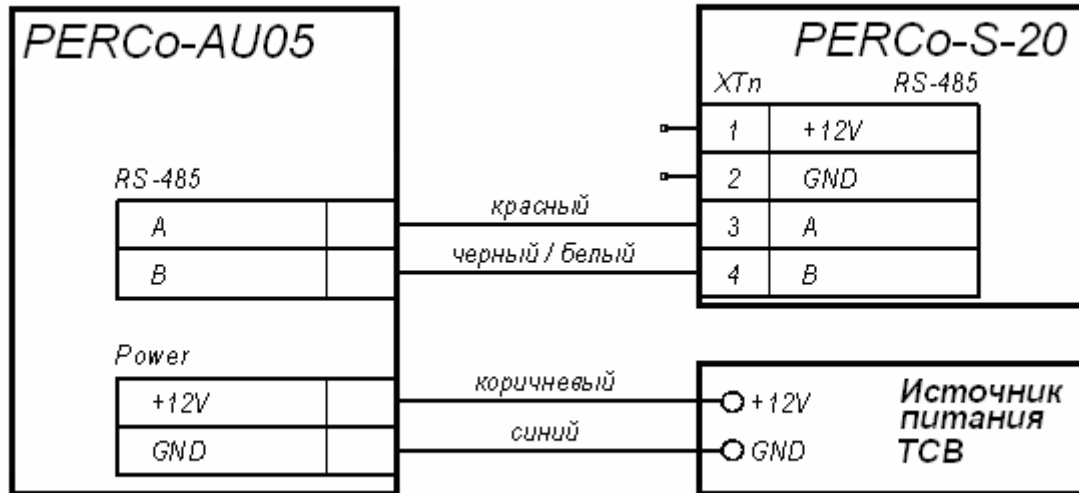


Рисунок А.1 Схема подключения ТСВ к контроллеру PERCo-S-20

## **ООО «ПЭРКО»**

Call-центр: 8-800-333-52-53 (бесплатно)  
Тел.: (812) 247-04-57

Почтовый адрес:  
194021, Россия, Санкт-Петербург,  
Политехническая улица, дом 4, корпус 2

Техническая поддержка:  
Call-центр: 8-800-775-37-05 (бесплатно)  
Тел.: (812) 247-04-55

**system@perco.ru** - по вопросам обслуживания электроники  
систем безопасности

**turnstile@perco.ru** - по вопросам обслуживания турникетов и  
ограждений

**locks@perco.ru** - по вопросам обслуживания замков

**soft@perco.ru** - по вопросам технической поддержки  
программного обеспечения

**[www.perco.ru](http://www.perco.ru)**



[www.perco.ru](http://www.perco.ru)  
тел: 8 (800) 333-52-53