



СЧИТЫВАТЕЛЬ КОДОС RD-1100M

Руководство по эксплуатации

СОДЕРЖАНИЕ

1	Назначение.....	5
2	Комплектность.....	6
3	Технические характеристики.....	6
4	Подключение и монтаж считывателя	7
4.1	Общие рекомендации	7
4.2	Подключение	7
4.3	Установка и крепление считывателя.....	13
4.4	Рекомендуемый порядок монтажа.....	14
4.5	Экранирование соединительного кабеля.....	15
5	Устройство и принципы работы	16
5.1	Общие положения.....	16
5.2	Индикация считывания кодоносителя	18
6	Возможные неисправности и способы их устранения	20
7	Техническое обслуживание	21
7.1	Общие указания	21
7.2	Меры безопасности	21
7.3	Порядок технического обслуживания	21
8	Хранение и утилизация	22
9	Транспортирование	23
10	Гарантийные обязательства	23
11	Свидетельство о приемке и упаковке.....	24

Условные обозначения, применяемые в документе



ОСТОРОЖНО!



ВНИМАНИЕ!



ВЗЯТЬ НА ЗАМЕТКУ



В связи с постоянным стремлением производителя к совершенствованию изделия, возможны отдельные несоответствия между изделием и настоящим руководством по эксплуатации, не влияющие на применение изделия

Считыватель **КОДОС RD-1100М** входит в состав оборудования для системы контроля и управления доступом «**КОДОС**» и в состав оборудования для системы охранно-пожарной сигнализации «**КОДОС А-20**».

Считыватель **КОДОС RD-1100М** соответствует:
требованиям технических регламентов ТР ТС 004/2011 и ТР ТС 020/2011 – декларация соответствия № ТС RU Д-RU.АГ73.В11491;
требованиям нормативных документов – сертификат соответствия № РОСС RU.МН11.Н10484.

Считыватель **КОДОС RD-1100М** соответствует требованиям Технического регламента о требованиях пожарной безопасности (Федеральный закон от 22.07.2008 №123-ФЗ) и имеет сертификат соответствия № **С-RU.ПБ25.В.00954**.

1 Назначение

Считыватель **КОДОС RD-1100М** (далее по тексту – считыватель) (см. рисунок 1) применяется в составе систем контроля и управления доступом (СКУД) и систем охранно-пожарной сигнализации (ОПС) (далее по тексту – систем).

Считыватель предназначены для приема, обработки и передачи кода бесконтактных электронных кодоносителей стандартов EM-Marin и HID в линию связи с управляющими устройствами серии «КОДОС» (например, КОДОС ЕС-202М, КОДОС RC-102М, «КОДОС А-20», и др.) и управляющими устройствами, работающими по протоколу «WIEGAND».

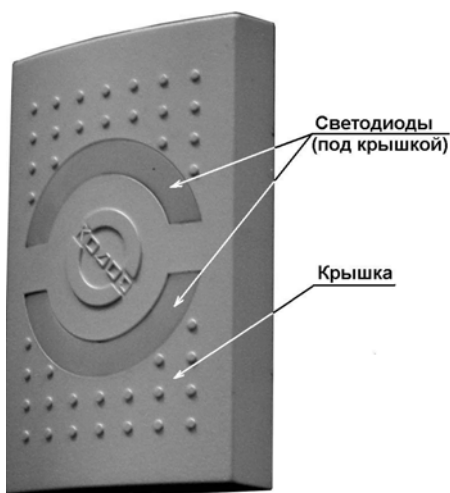


Рисунок 1 – Внешний вид считывателя



Рисунок 2 – Кодоносители

2 Комплектность

1	Считыватель КОДОС RD-1100M	– 1 шт.
2	Винт самонарезающий 3,5x25.016 ГОСТ 11650-80	– 4 шт.
3	Дюбель пластмассовый	– 4 шт.
4	Руководство по эксплуатации	– 1 экз.
5	Упаковка	– 1 шт.

3 Технические характеристики

Таблица 1

Напряжение питания, В	9,0 ... 15,0
Ток потребления, при напряжении питания 12 В, мА , не более	70
Максимальное расстояние действия считывателя *, мм , не менее: для кодоносителей EM-Marin для кодоносителей HID	150 90**
Длина линии связи от считывателя до управляющего устройства, м , не более	100
Общая длина линии синхронизации между всеми синхронизируемыми считывателями, м , не более	10
Количество считывателей на одной линии синхронизации, шт , не более	4
Условия эксплуатации: температура окружающей среды, °С : относительная влажность при температуре 25°С, %, не более	-40...+65 80
Степень защиты, обеспечиваемая оболочкой, по ГОСТ 14254-96	IP30
Габаритные размеры, мм	117x78x20
Масса, г , не более	80
* - Расстояние от корпуса считывателя до кодоносителя, в пределах которого происходит непрерывное считывание кода	
** – Параметр гарантируется только для карт производства компании HID Corporation	

4 Подключение и монтаж считывателя

4.1 Общие рекомендации



- Монтаж, установку и ремонтные работы следует производить при отключенном питании устройств.
- Все внешние цепи считывателя имеют защиту от неправильной подачи напряжения величиной до напряжения питания, в том числе, обратной полярности, а также от замыкания их на общий провод. Однако работоспособность считывателя в этом случае будет нарушена. Для правильного выполнения считывателем своих функций подключение его выводов проводите строго в соответствии с их назначением (см. табл. 3 и 4) или в соответствии с примерами, приведенными на рисунке 7.



- *Выбор проводов и способов их прокладки должен производиться в соответствии с требованиями ПУЭ, СНиП 3.05.06-85, ВСН 116-93 и НПБ 88-2001.*
- *Во избежание выхода из строя соединительных клемм считывателя, не следует применять чрезмерных усилий при затягивании винтов клемм.*

4.2 Подключение

4.2.1 Режимы работы считывателя

Считыватель может работать в двух режимах:

- а) с управляющими устройствами серии «КОДОС» по их собственному протоколу (далее – протокол «КОДОС»);
- б) с управляющими устройствами других производителей по протоколу «WIEGAND».

Управление режимами работы осуществляется установкой или снятием перемычки между клеммами 2 и 3 считывателя (см. рисунки 3 и 4):

- установка перемычки переводит считыватель в режим работы с управляющими устройствами «КОДОС»;
- снятие перемычки переводит считыватель в режим работы по одному из протоколов «WIEGAND» (см. 5.1).



*Устройство поставляется пользователю с перемычкой между клеммами 2 и 3 (см. рисунок 3).
При работе по интерфейсу «WIEGAND» перемычку необходимо удалить (как показано на рисунке 4).*

Считыватель КОДОС RD-1100М

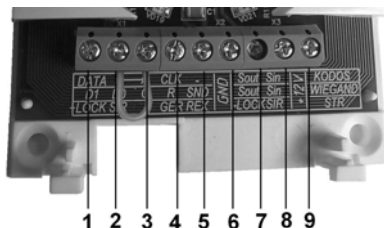


Рисунок 3 – Клеммы считывателя с перемычкой

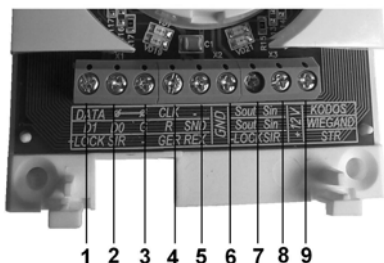


Рисунок 4 – Клеммы считывателя без перемычки

4.2.2 Переключатели для управления работой считывателя

С обратной стороны считывателя (см. рисунок 5) в корпусе имеется прямоугольное отверстие, сквозь которое осуществляется управление переключателями, расположенными на печатной плате, влияющими на работу считывателя в соответствии с таблицей 2.

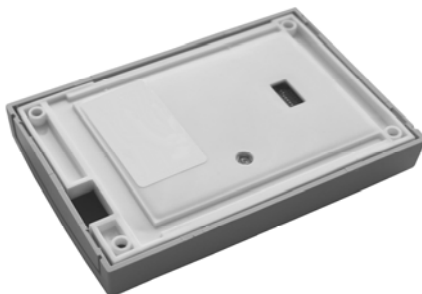


Рисунок 5 – Вид с обратной стороны считывателя на переключатели

Установку переключателей в требуемое положение «ON» или «OFF» (см. рисунок 6) следует производить во время монтажа в соот-

Считыватель КОДОС RD-1100M

ветствии с требованиями назначения, предъявляемыми к считывателю в системе. Смена положения переключателя осуществляется с помощью острого тонкого предмета.



Рисунок 6 –Увеличенное изображение переключателей

Таблица 2 – Назначение переключателей

Номер переключателя	Назначение	Положение	
		ON	OFF
1	Включение синхронизации (см. 4.2.3)	Синхронизация включена	Синхронизация отключена
2	Установка формата выходных данных	См. раздел 5.1	
3			
4	Управление звуковым сигналом считывателя.	Звук отключен	Звук включен
5	не задействован	–	–
6	не задействован	–	–
7	не задействован	–	–
8	не задействован	–	–

4.2.3 Синхронизация считывателей

При использовании двух и более считывателей и размещении их в непосредственной близости друг от друга (менее 1 м), возможно блокирование считывания кодоносителей из-за взаимного влияния считывателей друг на друга.

Для исключения этого явления, при близком размещении считывателей, необходимо включать их синхронизацию.



Синхронизации подлежат близкорасположенные считыватели, даже если они подключены к разным управляющим устройствам и в разных системах.

Считыватель КОДОС RD-1100М

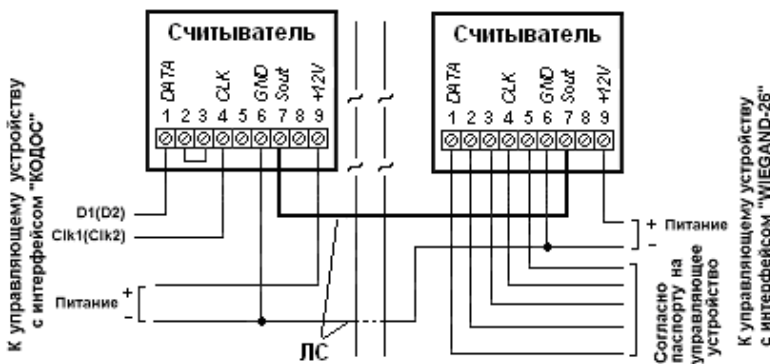
Для включения синхронизации на считывателе необходимо замкнуть между собой клеммы 7 (Sout) и 8 (Sin, см. рисунки 3 и 4). Возможны два способа замыкания этих клемм – установкой переключателя 1 на обратной стороне корпуса считывателя в положение «ON» и установкой непосредственно между клеммами перемычки из монтажного провода.

Переключателем включать синхронизацию рекомендуется при первоначальном монтаже считывателя, когда обратная сторона его корпуса еще доступна. Включать синхронизацию перемычкой рекомендуется тогда, когда считыватель уже смонтирован, и доступ к обратной стороне корпуса затруднен.

После включения синхронизации на всех синхронизируемых считывателях, необходимо объединить их (считыватели) линией синхронизации (ЛС), соединив между собой двухпроводным кабелем. Одним проводом кабеля соединяются между собой клеммы 7 (или 8, безразлично, поскольку клеммы замкнуты) каждого считывателя, другим проводом – клеммы 6 («минусы» питания) каждого считывателя (см. рисунок 7).

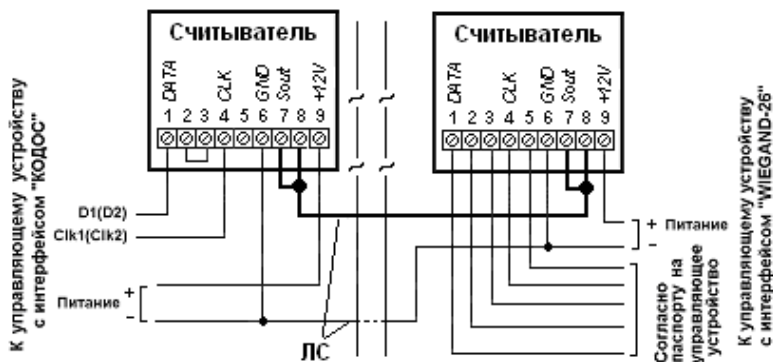


Если синхронизируемые устройства подключены к общему источнику питания, клеммы 6 у них уже будут соединены. Дополнительное соединение этих клемм кабелем в этом случае не требуется.



а) синхронизация на считывателях включена переключателем

Считыватель КОДОС RD-1100М



б) синхронизация на считывателях включена перемычкой

Рисунок 7 – Примеры схем подключения синхронизированных считывателей к управляющим устройствам с различными интерфейсами

Для выключения синхронизации на считывателе необходимо:

- разъединить клеммы 7 и 8, установив переключатель 1 в положение «OFF» (см. рисунок 6) или сняв перемычку между клеммами 7 и 8;
- отсоединить считыватель от ЛС.



Синхронизация считывателей замедляет их реакцию на поднесение кодоносителей.

Поэтому, если в синхронизации нет необходимости (расстояние до ближайшего считывателя превышает 1 м), рекомендуется ее выключить.

4.2.4 Назначение клемм

Позиционное обозначение клемм считывателя приведено на печатной плате в первых двух строчках непосредственно под клеммами (см. рисунки 3 и 4). На первой строчке приведено обозначение клемм для режима работы 4.2.1 а), на второй – для режима работы 4.2.1 б). Нумерация клемм на рисунках 3 и 4 приведена условно.

Назначение клемм считывателя при работе в режиме 4.2.1 а) и соответствие их клеммам управляющих устройств серии «КОДОС» приведено в таблице 3.

Считыватели КОДОС RD-1100М

Таблица 3

Номер и обозначение клеммы	Назначение	Маркировка клемм управляющего устройства КОДОС				
		«ЕС»	АД-10	«А-20»	«МИ-50»	«RC/RCV-10X»*
1 (DATA)	сигнал данных	«D1» («D2»)	«D1» («D2»)	«D1» («D2»)	«DATA1» («DATA2»)	«D1» («D2»)
2, 3 (—/—)	установка переключки	-	-	-	-	-
4 (CLK)	сигнал управления	«Clk1» («Clk2»)	«CLK1» («CLK2»)	«C1» («C2»)	«CLK1» («CLK2»)	«CLK1» («CLK2»)
5 (-)	не используется	-				
6 (GND)	«-» питания считывателя	«-»	«-»	«-»	«GND»	«GND»
7 (Sout)	ЛС	-				S **
8 (Sin)	для установки переключки с клеммой 7	-				
9 (+12V)	«+» питания считывателя	«+»	«+»	«+»	«+12V»	«+RD1» («+RD2»)

* - при использовании встроенного считывателя внешний считыватель может быть подключен только к клеммам с маркировкой D1, CLK1, RD1.
 ** - используется при включенном встроенном считывателе.

Назначение клемм считывателя при работе в режиме 4.2.1 б) приведено в таблице 4.

Таблица 4

Номер и обозначение клеммы	Назначение
1 (D1)	Сигнал данных «1»
2 (D0)	Сигнал данных «0»
3 (G)	Включение зеленых светодиодов
4 (R)	Включение красных светодиодов
5 (SND)	Включение звукового извещателя
6 (GND)	«-» питания считывателя
7 (Sout)	Синхронизация
8 (Sin)	Не используется (для варианта исполнения с колодкой X5)
	Синхронизация (для исполнения без колодки X5), при наличии переключки между 7 и 8 контактами считывателя
9 (+12V)	«+» питания считывателя



Для подключения к управляющим устройствам следует использовать медный провод с сечением не менее 0,22 мм² в общем экране.



Подключение к управляющему устройству с интерфейсом «WIEGAND» производится согласно его паспорту.

4.3 Установка и крепление считывателя

Считыватель рекомендуется устанавливать в местах, приспособленных для выполнения им функционального назначения.

Например, в СКУД «КОДОС» устройство монтируется на поверхность стены рядом с контролируемой дверью.

В системе ОПС «КОДОС» считыватели устанавливают в местах, удобных для постановки зон на охрану (снятия зон с охраны).

Считыватель может быть установлен на поверхность любого типа (деревянную, пластиковую, металлическую и др.).

Конструкция корпуса предполагает применение скрытой проводки.

При установке считывателя непосредственно на металлическую поверхность расстояние действия считывателя уменьшается на 50% от максимального. Для уменьшения потерь в расстоянии действия считывателя, рекомендуется устанавливать считыватель на неметаллическую прокладку толщиной около 10 мм (см. рисунок 8).

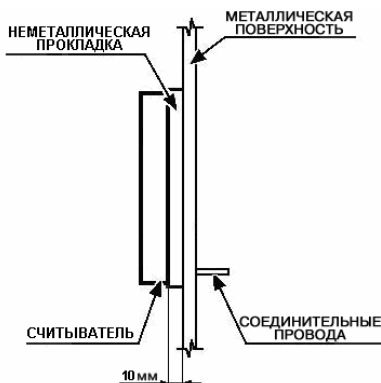


Рисунок 8 – Установка считывателя на металлическую поверхность

При таком варианте установки удастся увеличить расстояние действия считывателя до 80% от максимального.

Если устанавливаются два или более считывателя, то при размещении их на небольших расстояниях друг от друга (1 – 2 м) необходимо учитывать, что антенны, линии связи и цепи питания считывателей (в т. ч. и экран) являются источниками электромагнитного излучения и, как следствие, источниками помех для других считывателей.

Поэтому при размещении считывателей на указанных расстояниях следует располагать проводку таким образом, чтобы уменьшить взаимное влияние электромагнитных полей, т. е. при укладке не располагать соединительные провода разных устройств в одном жгуте или коробе и разносить их на максимально возможное расстояние.

При установке считывателя необходимо исключить попадание на него воды и атмосферных осадков. Не устанавливайте считыватель вблизи оборудования с водоразбрызгивающими установками. При установке на улице используйте навесы, козырьки и т.п.

Диаметр крепежных отверстий подбирается под самонарезающий винт из комплекта поставки или соответствующий ему дюбель.



С обратной стороны корпуса установлена пломба для контроля несанкционированного вскрытия.

Нарушение пломбы ведет к снятию гарантии.

4.4 Рекомендуемый порядок монтажа

- а) Снять со считывателя крышку (рисунок 9);
- б) Прикрепить устройство к стене. Для этого:
 - 1) просверлить в стене в соответствии с рисунком 10 четыре отверстия диаметром под самонарезающий винт (или дюбель) и отверстие для протяжки соединительных проводов (или прорезать в стене канал для укладки проводов),
 - 2) запрессовать дюбели (в случае необходимости) в отверстия,
 - 3) уложить соединительные провода в канал (или протянуть через отверстие в стене) и протянуть их через паз в корпусе считывателя (см. рисунок 9),
 - 4) установить переключатели 1-4 в положения в соответствии с требованиями назначения к считывателю в системе,

Считыватель КОДОС RD-1100М

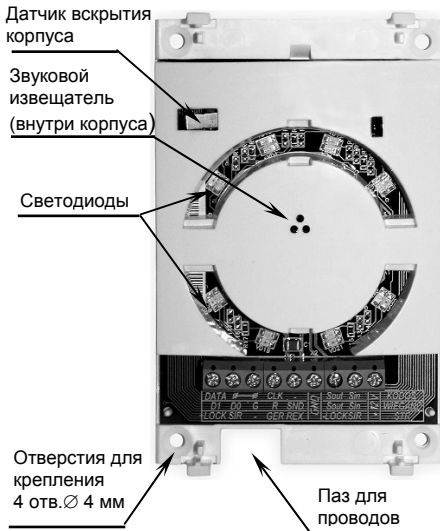


Рисунок 9 – Вид считывателя с колодкой X5 без крышки

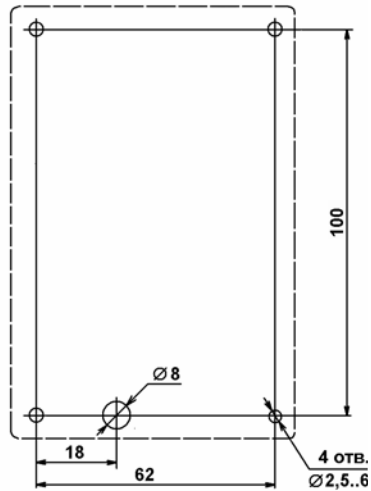


Рисунок 10 – Установочные размеры

- 5) подключить соединительные провода к клеммам устройства (см. 4.2),
- 6) зафиксировать устройство винтами из комплекта;
- в) Закрыть считыватель крышкой.



Не применять чрезмерных усилий при смене положения переключателей во избежание их повреждения.

4.5 Экранирование соединительного кабеля

Экранирующую оплетку соединительного кабеля следует подключать к «минусу» той группы клемм управляющего устройства, которая предназначена для подключения данного считывателя (например, «Clk1», «+», «-» «D1»), как для устройств с интерфейсом «КОДОС», так и «WIEGAND». Противоположный конец оплетки не подключать (см. рисунок 11).



Категорически запрещается соединять экранирующую оплетку с металлической поверхностью, на которую может быть установлен считыватель.

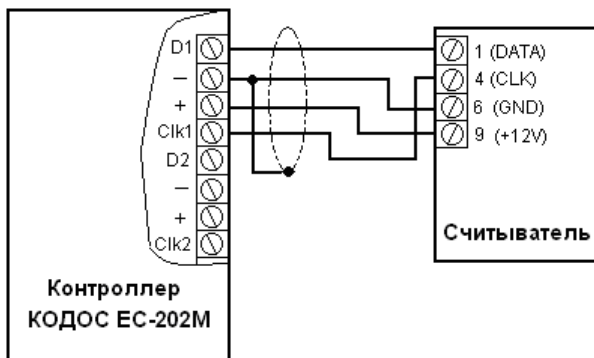


Рисунок 11 – Пример схемы экранирования



В помещениях, где электромагнитные поля и наводки превышают уровень, установленный ГОСТ Р 51318.14.1-99, соединительный провод должен быть защищен путем прокладывания его в металлических трубах, коробах и т.д., которые должны быть заземлены.

При невозможности использования экранированных коробов допускается для подключения изделия применить провод с двойным экраном (например, РХ22СН04). При этом внутренний экран подключить по схеме, приведенной на рисунке 11, а внешний – заземлить.

Провод желательно дополнительно защищать от наводок установкой на обоих концах фильтров электромагнитных помех. Для этого рекомендуется применять ферритовые кольца или клипсы с магнитной проницаемостью 1000-6000, для работы на частотах от 10 до 200 кГц (не менее), с внутренним диаметром, соответствующим диаметру провода. Например, кольцо В64290-Л638-Х35 производства фирмы Ersos, или клипсу К1NF-30-А(Н)ВК2 производства фирмы Ferrico. Количество витков провода в кольце – до заполнения.

5 Устройство и принципы работы

5.1 Общие положения

Для идентификации пользователя системы применяются бесконтактные кодоносители, выполненные в виде пластиковой карты (см. рисунок 2). В считывателе имеются приемопередатчик и антенна, излучающие электромагнитные волны и создающие электромагнитное поле определенной частоты. При поднесении кодоносителя на расстояние, не превышающее максимальное (таблица 1), энергия магнитного поля

Считыватель КОДОС RD-1100M

становится достаточной для питания встроенной в него электронной схемы, которая начинает модулировать поле сигналом, содержащим идентификационный код.

Сигнал принимается антенной считывателя, детектируется, расшифровывается и передается в линию связи с управляющим устройством для обработки. Объем и состав информации, передаваемой в управляющее устройство, зависит от положения переключателей 2 и 3, расположенных на обратной стороне считывателя (см. рисунок 5). Установкой переключателей в положение «OFF» или «ON» (см. рисунок 6) можно изменить состав передаваемой информации (см. таблицу 5) в соответствии с требованиями назначения системы к считывателю.



На карте E-Marin записан 4-байтный код. На карте HID обычно записан 24-битный код, но может быть и 35-битный и более (до 84 бит). Если код кодоносителя больше отведенного ему выходного поля – старшие разряды кода не передаются, если меньше – дополняются нулями.

Таблица 5

Режим работы	Карта	Положение переключателей 2-3			
		OFF-OFF	OFF-ON	ON-OFF	ON-ON
4.2.1 а)	HID	3 байт+0 ¹⁾	0+3 байт ²⁾	4 байт ³⁾	transparent ⁴⁾
	EM	4 байт ³⁾	0+3 байт ²⁾	3 байт+0 ¹⁾	Transparent ⁴⁾
4.2.1 б)		W26 ⁵⁾	W34 ⁶⁾	W37 ⁷⁾	W-transparent ⁸⁾

Сообщение формируется в соответствии с:

- ¹⁾ протоколом «КОДОС», размер информационного поля равен 4 байт, младший байт информационного поля равен 0, остальные содержат код кодоносителя
- ²⁾ протоколом «КОДОС», размер информационного поля равен 4 байт, старший байт информационного поля равен 0, остальные содержат код кодоносителя
- ³⁾ протоколом «КОДОС», размер информационного поля равен 4 байт, все четыре байта информационного поля содержат код кодоносителя
- ⁴⁾ протоколом «КОДОС», размер информационного поля не нормирован, код кодоносителя передается без изменения
- ⁵⁾ стандартом интерфейса «WIEGAND-26», в информационном поле передаются три младших байта кода кодоносителя
- ⁶⁾ стандартом интерфейса «WIEGAND-34», в информационном поле передаются четыре младших байта кода кодоносителя
- ⁷⁾ стандартом интерфейса «WIEGAND-37», в информационном поле передаются тридцать пять младших бит кода кодоносителя
- ⁸⁾ стандартом интерфейса «WIEGAND» с ненормированным количеством бит, в информационном поле передается код кодоносителя без изменения.

Если считыватели располагаются на расстоянии менее 1 метра друг от друга, то из-за взаимного влияния электромагнитных полей, излучаемых антеннами считывателей, считывание кода кодоносителя становится неустойчивым или вообще невозможным.

При помощи линии синхронизации работа считывателей организуется таким образом, что накачка магнитного поля и прием ответного кода происходят в них попеременно, т.е. в каждый момент времени работает только одно устройство и взаимовлияния электромагнитных полей не происходит.

В считывателе имеются встроенный звуковой извещатель и светодиоды (см. рисунок 9), которые предназначены для индикации состояния считывателя и реакции на поднесение кодоносителя.

Звуковой извещатель может быть отключен с помощью переключателя 4, расположенного на обратной стороне корпуса (см. таблицу 2 и рисунки 5 и 6).

5.2 Индикация считывания кодоносителя

При работе считывателя **без подключения к управляющему устройству** (питание включено, установлена перемычка для работы по протоколу «КОДОС») светодиоды, расположенные на лицевой стороне корпуса считывателя (см. рисунок 1), постоянно светятся красным цветом. При поднесении кодоносителя светодиоды гаснут на 1...2 секунды и затем вновь загораются красным цветом.

При работе считывателя в таком же варианте включения, но без перемычки (по интерфейсу связи «WIEGAND») светодиоды не светятся. При поднесении кодоносителя светодиоды загораются зеленым цветом (примерно на 0,5 с), и выдается звуковой сигнал (примерно на 0,5 с).

В случае работы считывателя **с подключением к управляющему устройству** индикация считывания определяется алгоритмом работы управляющего устройства.

В случае работы считывателя с управляющим устройством серии «КОДОС» его светодиоды непрерывно светятся красным цветом при отсутствии в зоне считывания кодоносителя.

Если кодоноситель обнаружен, индикация светодиодов будет следующей:

а) переключаются с красного на зеленый цвет при поднесении разрешенного кодоносителя (код которого зарегистрирован в системе, доступ с ним в данный момент разрешен), одновременно выдается звуковой сигнал;

б) мигают красным цветом при поднесении неизвестного кодоносителя (код которого не зарегистрирован в системе);

в) мигают красным цветом (с пониженной частотой по отношению к индикации светодиодов при поднесении неизвестного кодоносителя) при поднесении запрещенного кодоносителя (код которого в системе зарегистрирован, но доступ с ним в данный момент запрещен);

г) мигают попеременно красным и зеленым цветом при попытке повторного прохода при включенном «Режиме запрета повторного прохода в одном направлении» (по международной терминологии **Anti Pass-Back**).

В случае работы считывателя с управляющими устройствами сторонних производителей индикация его светодиодов будет определяться алгоритмом работы данных управляющих устройств.



Звуковой сигнал не выдается, если он отключен переключателем 4 на обратной стороне корпуса считывателя (см. таблицу 2 и рисунки 5 и 6)

6 Возможные неисправности и способы их устранения

В таблице 6 приведены возможные неисправности и способы их устранения.

Таблица 6 – Возможные неисправности и способы их устранения

Внешнее проявление неисправности	Вероятная причина ее возникновения	Рекомендуемые действия
Нет индикации у считывателя, подключённого по протоколу «КОДОС»	Отсутствует напряжение питания, неправильно подключены внешние цепи.	Проверьте: правильность подключения считывателя к управляющему устройству, наличие перемычек между клеммами в соответствии с 4.2. Убедитесь в наличии питания 12 В.
При поднесении кодоносителя к считывателю, подключённому по протоколу «КОДОС», светодиоды гаснут на 1...2 с и вновь загораются красным цветом.	Неправильно подключены информационные каналы.	Проверьте, правильно ли подключены информационные каналы при работе по интерфейсу «КОДОС» – CLK и DATA.
У считывателя, подключённого по интерфейсу «WIEGAND» индикация не соответствует описанию в документации на управляющее устройство.	Неправильно подключены информационные каналы.	Проверьте, правильно ли подключены информационные каналы при работе по интерфейсу «WIEGAND» – в соответствии с паспортом устройства.
При поднесении к считывателю кодоносителя изменения в состоянии считывателя не происходит.	Не соответствуют типы кодоносителя и считывателя	Убедитесь, что кодоноситель предназначен для данного типа считывателя.
В режиме синхронизации группы считывателей кодоноситель не считывается одним или несколькими устройствами из группы.	Неисправна линия синхронизации.	Отключите питание от всех считывателей, входящих в группу, кроме проверяемого считывателя. Если после этого работа считывателя восстанавливается, следовательно, неисправна линия синхронизации.



Текущий ремонт и устранение неисправностей, не указанных выше, должны производиться квалифицированным персоналом в условиях технической мастерской.

7 Техническое обслуживание

7.1 Общие указания

Техническое обслуживание (ТО) считывателя производится во время комплексного технического обслуживания системы, в которую входит считыватель. ТО производится в планово-предупредительном порядке, который предусматривает следующую периодичность работ:

- а) ЕТО – ежедневное техническое обслуживание;
- б) ТО-1 – ежемесячное техническое обслуживание;
- в) ТО-2 – полугодовое техническое обслуживание.

Работы по ТО должны проводиться персоналом, прошедшим специальную подготовку к работе с оборудованием СКУД и имеющим квалификацию в соответствии с таблицей 7.

ТО считывателя проводится на месте его эксплуатации. Работы при необходимости проводятся при отключенных источниках питания и с отключением от системы (см. таблицу 7), в остальных случаях без отключения.

7.2 Меры безопасности

К техническому обслуживанию считывателя допускаются лица, изучившие настоящее руководство, а также прошедшие аттестацию по технике безопасности на 3 группу допуска при эксплуатации электроустановок и инструктаж по технике безопасности на рабочем месте.

7.3 Порядок технического обслуживания

Таблица 7

Пункт РЭ	Наименование работы	Виды ТО			Квалификация	Отключение питания	Примечание
		ЕТО	ТО-1	ТО-2			
1 Раздел 5	Контроль работоспособности считывателя по свечению красного индикатора	+	+	+	-	-	
2 Раздел 5	Контроль работоспособности считывателя по органам индикации системы	-	+	+	-	-	

Считыватель КОДОС RD-1100M

Продолжение таблицы 7

Пункт РЭ	Наименование работы	Виды ТО			Квалификация	Отключение питания	Примечание
		ЕТО	ТО-1	ТО-2			
3 Раздел 1, раздел 4	Визуальная проверка сохранности корпуса	-	-	+	-	-	по внешнему виду
4 -	Очистка поверхности корпуса от пыли и загрязнения ¹⁾	-	-	+	-	+	
5 Раздел 4	Визуальная проверка кабельных соединений	-	-	+	ЭЗ ²⁾	-	
6 Раздел 5	Проверка световой индикации и звуковой сигнализации	-	+	+	-	-	
7 Раздел 3	Проверка уровня питающего напряжения	-	+	+	ЭЗ ²⁾	-	От 9,0 до 15,0 В

¹⁾ Для выполнения работы требуется спирт этиловый ректификованный по ГОСТ Р 51652-2000. Норма расхода в соответствии с РД 50-687-89;

²⁾ Обозначение квалификаций: ЭЗ – электрик 3-го разряда и выше.

8 Хранение и утилизация

8.1 Считыватели в потребительской таре должны храниться в отапливаемых складских помещениях при температуре окружающего воздуха от плюс 5°С до плюс 40°С и относительной влажности до 80% при температуре плюс 25°С.

В транспортной таре считыватели могут храниться в неотапливаемых складских помещениях при температуре окружающего воздуха от минус 50°С до плюс 50°С и относительной влажности до (95±3)% при температуре плюс 25°С.

В помещении для хранения не должно быть токопроводящей пыли, паров кислот и щелочей, а также газов, вызывающих коррозию и разрушающих изоляцию.

Считыватели в транспортной таре должны храниться не более трех месяцев, при этом транспортная тара должна быть без подтеков и загрязнений. При хранении более трех месяцев считыватели должны быть освобождены от тары.

Максимальный срок хранения – 6 месяцев.

8.2 Утилизацию изделия производить в регионе по месту эксплуатации изделия в соответствии с ГОСТ 30167-95 и региональными нормативными документами.

9 Транспортирование

Транспортирование упакованного в транспортную тару изделия может производиться любым видом транспорта на любые расстояния в соответствии с правилами перевозки грузов, действующими на соответствующем виде транспорта. При этом тара должна быть защищена от прямого воздействия атмосферных осадков.

При транспортировании самолетом допускается размещение груза только в отапливаемых герметизированных отсеках.

Тара на транспортных средствах должна быть размещена и закреплена таким образом, чтобы были обеспечены ее устойчивое положение и отсутствие перемещения.

Условия транспортирования должны соответствовать условиям хранения 5 по ГОСТ 15150-69.



После транспортирования при отрицательных или повышенных температурах, непосредственно перед вводом в эксплуатацию, считыватель должен быть выдержан не менее 3 часов в нормальных климатических условиях.

10 Гарантийные обязательства

Изготовитель гарантирует соответствие изделия требованиям действующей технической документации при соблюдении потребителем требований действующей эксплуатационной документации.

Гарантийный срок эксплуатации изделия – 2 года.

Гарантийное обслуживание изделия производится предприятием-изготовителем или сертифицированными ремонтными центрами при соблюдении потребителем условий гарантии, изложенных в гарантийном талоне.

11 Свидетельство о приемке и упаковывании

Изделие

Место расположения маркировочной наклейки с:

- знаками сертификации,
- наименованием изготовителя, страны, города,
- наименованием и обозначением изделия,
- штрихкодом изделия,
- заводским серийным номером изделия,
- ID, IMEI, IP
- датой изготовления

изготовлено и принято в соответствии с ТУ 4372-010-74533456-05, ТУ 4372-025-74533456-2011 и признано годным к эксплуатации.

Начальник ОТК

МП _____
личная подпись

расшифровка подписи

упаковано согласно требованиям, предусмотренным в действующей технической документации.

Упаковщик _____
личная подпись

расшифровка подписи