



УСТРОЙСТВО ДЛЯ ЗАРЯДА  
АККУМУЛЯТОРНЫХ БАТАРЕЙ

**СКАТ-1200P20**

Настоящее руководство предназначено для ознакомления с основными техническими характеристиками, принципом работы, способом установки на объекте и правилами эксплуатации устройства для заряда АКБ СКАТ-1200P20 (далее по тексту изделие)



**СКАТ-1200P20 ЯВЛЯЕТСЯ УСТРОЙСТВОМ ДЛЯ ЗАРЯДА АКБ!** Изделие предназначено для увеличения времени резервного питания систем охранно-пожарной сигнализации, видеонаблюдения и других потребителей ПРИ ОТСУТСТВИИ НАПРЯЖЕНИЯ ПИТАЮЩЕЙ СЕТИ.

Изделие может использоваться для резервного питания источников вторичного электропитания (ИВЭПР) типа СКАТ (см. приложение рис.4, 5) и других изделий имеющих специальный вход подключения источника резервного электропитания.

Изделие обеспечивает:

- оптимальный заряд аккумуляторной батареи при наличии напряжения сети
- резервное питание нагрузки током до 20 А «ВЫХОД2» и до 10А «ВЫХОД1»

Суммарный ток по клеммам «ВЫХОД1» и «ВЫХОД2» в режиме работы от АКБ не должен превышать 20А;

- защиту АКБ от глубокого разряда;
- возможность установки трех значений тока ограничения заряда, посредством изменения положения джампера рис.1 и таблица 1, в зависимости от емкости подключаемой АКБ. В момент заряда АКБ от сети возможно питание нагрузки. Для оптимального заряда АКБ необходимо рассчитывать нагрузку таким образом, чтобы максимальный ток нагрузки не превышал значений указанных в табл.1

Таблица 1



Положение джампера, №	Ток ограничения заряда АКБ, А	Максимальный ток нагрузки, А	Емкость АКБ, не менее, А*ч
1	5	0,5	26
2	4	1,5	17
3	3	2,5	12

Изделие предназначено для установки внутри охраняемого объекта в закрытых помещениях и рассчитано на круглосуточный режим работы при:

- температуре окружающей среды от минус 10 до плюс 40°C;
- относительной влажности до 90% (при 25 ± 10°C);
- отсутствии в воздухе паров агрессивных сред (кислот, щелочей и пр.).

## ТЕХНИЧЕСКИЕ ХАРАКТЕРИСТИКИ

Таблица 2

№ п/п	Наименование параметра	Значение параметра
1	Постоянное выходное напряжение, В	10,5 – 14,0
2	Кратковременный максимальный ток нагрузки от АКБ по выходам	<b>«ВЫХОД2»</b> , не более А
		<b>«ВЫХОД1»</b> , не более А
<b>ВНИМАНИЕ!</b>  Ток нагрузки от 5,5 до 20,0 А обеспечивает только ИСПРАВНАЯ И ПОЛНОСТЬЮ ЗАРЯЖЕННАЯ АККУМУЛЯТОРНАЯ БАТАРЕЯ. Продолжительность такого режима ОГРАНИЧЕНА и зависит от величины тока нагрузки, состояния аккумуляторной батареи и частоты отключения электроэнергии.		
3	Максимальный ток нагрузки в непрерывном режиме работы, не более, А	см. таблицу 1
<b>ВНИМАНИЕ!</b>  Заряд АКБ происходит только при наличии напряжения питающей сети, если ТОК НАГРУЗКИ НЕ ПРЕВЫШАЕТ ЗНАЧЕНИЯ, см. таблицу 1		
4	Напряжение на АКБ, при котором отключается нагрузка, В.	10,5 – 11
<b>ВНИМАНИЕ!</b>  Цепь защиты ограничивает степень разряда АКБ. ЦЕПЬ ОТКЛЮЧИТ НАГРУЗКУ АВТОМАТИЧЕСКИ. Дальнейшая работа изделия возможна только после появления сетевого напряжения или при подключении исправной и заряженной АКБ.		
5	Эффективное значение напряжения пульсации, мВ, не более	30
6	Емкость аккумулятора, А*ч, не менее	26    17    12
7	Ток заряда аккумуляторной батареи, А, не более	5    4    3
8	Рекомендуемая емкость аккумуляторов, А*ч,	26,0
9	Тип аккумуляторов.	Свинцово-кислотные необслуживаемые, номинальным напряжением 12 В.
10	Количество аккумуляторов, шт.	1
11	Габаритные размеры, мм, не более	305x220x155
12	Масса без АКБ нетто (брутто), кг, не более	3,0 (3,3)
13	Напряжение питающей сети 220 В частотой 50 Гц с пределами изменения от 187 до 242 В	
14	Потребляемая мощность от сети переменного тока, Вт, не более	100
15	<b>Рабочие условия эксплуатации:</b> температура окружающей среды от – 10 до +40°С, относительная влажность воздуха не более 90%, отсутствие в воздухе паров агрессивных сред (кислот, щелочей и пр.).	

### СОДЕРЖАНИЕ ДРАГОЦЕННЫХ МЕТАЛЛОВ И КАМНЕЙ

Изделие не содержит драгоценных металлов и камней.

## УСТРОЙСТВО И РАБОТА

Изделие является зарядным устройством АКБ. Заряд АКБ происходит при наличии питающей сети (см. приложение рис.2). Питание нагрузки осуществляется от заряженной АКБ. Конструктивно изделие выполнено в металлическом корпусе, в котором расположена печатная плата с элементами электронной схемы. При открытой крышке корпуса осуществляется доступ к элементам коммутации и подключения внешних устройств – клеммам «+АКБ» и «-АКБ» для заряда АКБ; «**ВЫХОД2**» - выход питания дополнительной нагрузки; «**ВЫХОД1**» - выход подключения ИВЭПР типа СКАТ, «**СЕТЬ**» - сетевая колодка со встроенным предохранителем, аккумуляторный предохранитель на печатной плате (см. приложение рис.1).

В нижней части корпуса изделия размещается АКБ.

Корпус закрывается металлической крышкой, на лицевой панели которой нанесено название изделия и расположены индикаторы «**СЕТЬ**» и «**ВЫХОД**».

При наличии напряжения питающей сети происходит заряд аккумуляторной батареи. Индикатор «**СЕТЬ**» светится зелёным цветом и указывает на наличие напряжения питающей сети. Индикатор «**ВЫХОД**» светится красным цветом и указывает на наличие выходного напряжения.

При отключении напряжения питающей сети происходит автоматический переход на резервное питание от АКБ. Индикатор «**СЕТЬ**» не светится. Индикатор «**ВЫХОД**» светится красным цветом. Ток нагрузки должен соответствовать табл.1 и п.2 табл. 2.

Имеется возможность установки трех значений тока ограничения заряда, посредством изменения положения джампера (см. таблица 1 и Приложение рис.1), в зависимости от емкости подключаемой АКБ. В момент заряда АКБ от сети возможно питание нагрузки. Для оптимального заряда АКБ рекомендуется рассчитывать нагрузку таким образом, чтобы максимальный ток нагрузки не превышал значений указанных в табл.1

Изделие имеет встроенную цепь защиты от глубокого разряда АКБ. Цепь контролирует напряжение на клеммах АКБ и отключает нагрузку при снижении напряжения до уровня, указанного в п.4 таблицы 2. Дальнейшая работа изделия возможна только после появления сетевого напряжения или при подключении исправной и заряженной АКБ (автоматический холодный запуск).

При необходимости отключения напряжения сети нужно извлечь, а для подачи напряжения вставить обратно, держатель с предохранителем в сетевой колодке (см. Приложение рис.1).

### **ВНИМАНИЕ!**



**При этом следует помнить, что изъятие предохранителя из сетевой колодки немедленно приведет к автоматическому переходу в резервный режим, то есть к питанию нагрузки от АКБ! Для полного отключения изделия, вначале отключите АКБ (отсоедините одну из клемм аккумулятора), а затем отключите напряжение сети.**

Изделие позволяет увеличить время резервного питания ИВЭПР типа СКАТ, подключив его к клеммам «**ВЫХОД1**» (см. рис.4, 5).

Клеммы «**ВЫХОД2**» используются для подключения нагрузки, не требующей диодной развязки. Ток потребления при этом не должен превышать значения, указанного в п.2 таблицы 2.



**ВНИМАНИЕ! Суммарный ток по клеммам «**ВЫХОД 2**» и «**ВЫХОД 1**», в режиме работы от АКБ, не должен превышать 20А.**

## КОМПЛЕКТ ПОСТАВКИ

Таблица 3

Изделие	1 шт.
Предохранитель ВПТ6 (5x20мм) 3,15А	1 шт.
Предохранитель Н630 (6x30мм) 25А	1 шт.
Руководство по эксплуатации	1 экз.
Перемычка - переходник	2 шт

По отдельному заказу может быть осуществлена поставка следующих изделий:

- Герметичные свинцово-кислотные аккумуляторы номинальным напряжением 12В, емкостью 12 А\*ч, 17 А\* ч, 26 А\* ч.
- «Тестер емкости АКБ» для оперативной диагностики работоспособности аккумулятора (производитель – ПО «Бастион».).

### МЕРЫ БЕЗОПАСНОСТИ

При установке и эксплуатации изделия необходимо руководствоваться «Правилами технической эксплуатации электроустановок потребителей» и «Правилами техники безопасности при эксплуатации электроустановок потребителей».

Следует помнить, что в рабочем состоянии к изделию подводятся опасные для жизни напряжения от электросети 220 В. Установку, демонтаж и ремонт производить только при отключенном питании 220 В.



**ВНИМАНИЕ! ЭКСПЛУАТАЦИЯ БЕЗ ЗАЩИТНОГО ЗАЗЕМЛЕНИЯ ЗАПРЕЩЕНА!  
УСТАНОВКУ, ДЕМОНТАЖ И РЕМОНТ ПРОИЗВОДИТЕ ПРИ ПОЛНОМ  
ОТКЛЮЧЕНИИ ОТ СЕТИ.**

### ЗАПРЕЩАЕТСЯ:

- открывать крышку при подключенной электросети.
- ставить в колодки предохранителей перемычки и вставки плавкие с номиналами, не соответствующими указанным в настоящем руководстве;
- транспортировать изделие с установленным в нем аккумулятором.
- закрывать вентиляционные отверстия.

### УСТАНОВКА НА ОБЪЕКТЕ

Изделие устанавливается в помещении с ограниченным доступом посторонних лиц. Местом установки может быть стол, стена или любая другая конструкция внутри помещения.

Разметка крепления корпуса изделия к стене производится в соответствии с расположением крепежных отверстий на задней стенке корпуса.

После выполнения крепежных гнезд корпус изделия крепится к стене (или другим конструкциям) шурупами в вертикальном положении.

При необходимости этикетку лицевую «Сеть-Выход» приклеить в соответствии с расположением светодиодов.

Подключение изделия производится при отключенном сетевом напряжении и открытой крышке (рисунок 1 приложения) в следующей последовательности:

- извлечь сетевой предохранитель из сетевой колодки,
- подключить провод заземления к контакту заземления сетевой колодки изделия, расположенной внутри корпуса;
- подключить провода сети 220 В 50 Гц к сетевой колодке изделия с учетом указанной фазировки (см. Приложение рисунок 1).
- собрать одну из схем подключения, приведенных на рис. 2 – 5 Приложения.
- установить джампер в одно из трех положений, соответствующих емкости используемых АКБ, см. Приложение рисунок 1.
- для подключения аккумуляторных батарей ёмкостью 17 А\*ч, 26,0 А\*ч, использовать перемычку-переходник см. таблицу 3.



**ВНИМАНИЕ!** Сечение и длина соединительных проводов должны соответствовать максимальному току, указанному в таблице 1. Провода, подводящие сетевое напряжение должны иметь двойную изоляцию и сечение не менее 0,75мм<sup>2</sup>.

### ПОДГОТОВКА К РАБОТЕ

- Проверить правильность монтажа в соответствии с рисунками 1 - 5 приложения.
- Подключить аккумулятор к клеммам **«АКБ»** с учетом полярности (**красный провод – к клемме «плюс» АКБ**).
- Подать сетевое напряжение.
- Вставить сетевой предохранитель.
- Убедиться, что светятся оба индикатора, а напряжения на клеммах **«ВЫХОД2»** и **«ВЫХОД1»** соответствуют п.1 таблицы 2.
- Отключить сетевое напряжение и убедиться, что изделие перешло на резервное питание (зеленый индикатор **«СЕТЬ»** погас, красный индикатор **«ВЫХОД»** светится).
- Закрыть крышку корпуса и опломбировать ее при необходимости.
- Подать сетевое напряжение (индикатор **«СЕТЬ»**, вновь должен светиться).

### ТЕХНИЧЕСКОЕ ОБСЛУЖИВАНИЕ

Техническое обслуживание изделия производится потребителем, с привлечением персонала состоящего из электриков, прошедших специальную подготовку и имеющих разряд не ниже третьего.

С целью поддержания исправного состояния изделия в период эксплуатации необходимо проведение регламентных работ.

Регламентные работы "1" проводятся не реже одного раза в полгода и включают в себя:

- внешний осмотр с удалением пыли и грязи мягкой тканью и кисточкой;
- контроль работоспособности по внешним признакам: свечение светодиодов, наличие напряжения на нагрузке, переход на резервный режим.

Регламентные работы "2" производятся при появлении нарушений в работе изделия и включают в себя проверку работоспособности изделия в соответствии с разделами: «Устройство и работа» и «Подготовка к работе» настоящего руководства. Возможные неисправности и методы их устранения приведены в таблице 4.

При проведении регламентных работ для оперативной диагностики работоспособности аккумулятора рекомендуется использовать «Тестер емкости АКБ» производства ПО «Бастион».

### ВОЗМОЖНЫЕ НЕИСПРАВНОСТИ И МЕТОДЫ ИХ УСТРАНЕНИЯ

Таблица 4

Наименование неисправности, внешнее проявление и дополнительные признаки	Вероятная причина и метод устранения
При наличии напряжения сети, вставленном сетевом предохранителе и подключенном аккумуляторе не светится индикатор <b>«СЕТЬ»</b> , не производится заряд аккумулятора	Проверить: наличие напряжения сети на клеммах сетевой колодки, сетевой и аккумуляторный предохранители. Обнаруженные неисправности устранить
При наличии напряжения сети, вставленном сетевом предохранителе и подключенном аккумуляторе нет напряжения на клеммах <b>«ВЫХОД1»</b> , <b>«ВЫХОД2»</b> , индикаторы светятся.	Проверить качество соединений на выходной колодке, а также убедиться в отсутствии перегрузки или короткого замыкания в цепях нагрузки, обнаруженные неисправности устранить.

<p>При отключении электросети индикатор «<b>ВЫХОД</b>» не светится, устройство не переходит на резервное питание.</p>	<p>а) Проверить соединение на клеммах аккумулятора, обнаруженные неисправности - устранить.</p> <p>б) Проверить аккумуляторный предохранитель и правильность подключения аккумулятора, обнаруженные неисправности – устранить.</p> <p>в) Проверить напряжение на клеммах АКБ, при напряжении менее 10,5 В аккумуляторную батарею поставить на зарядку или заменить.</p>
---	---

Если невозможно устранить нарушения в работе изделия на месте, его направляют в ремонт.

### **МАРКИРОВАНИЕ И ПЛОМБИРОВАНИЕ**

Маркировка лицевой панели изделия содержит товарный знак предприятия-изготовителя. Маркировка боковой панели изделия содержит название изделия и знаки сертификации. Маркировка внутренней поверхности корпуса содержит условное обозначение изделия и схему подключения. Пломбирование изделия производится монтажной организацией, осуществляющей установку, обслуживание и ремонт изделия. Заводской номер изделия наносится с внутренней стороны на боковой стенке корпуса.

### **ТАРА И УПАКОВКА**

Изделие упаковывается в коробку из гофрированного картона. Комплект ЗИП упакован в индивидуальный полиэтиленовый пакет и уложен вместе с изделием и руководством по эксплуатации в картонную коробку.

Допускается отпуск потребителю единичных изделий без картонной транспортной упаковки.

### **ТРАНСПОРТИРОВАНИЕ И ХРАНЕНИЕ**

Транспортировка осуществляется в картонной упаковке любым видом транспорта закрытого типа без аккумулятора.

Винты, крепящие крышку изделия, должны быть затянуты до упора.

После транспортирования при отрицательных температурах или повышенной влажности изделие непосредственно перед установкой на объект должно быть выдержано без упаковки в течение не менее 3 ч в помещении с нормальными климатическими условиями.

Изделия должны храниться в упакованном виде в помещениях при отсутствии в воздухе паров агрессивных веществ и токопроводящей пыли с извлеченным аккумулятором.

### **ГАРАНТИЙНЫЕ ОБЯЗАТЕЛЬСТВА**

**Срок службы 10 лет** с момента (даты) ввода в эксплуатацию, или даты продажи изделия. Если дата продажи или ввода в эксплуатацию не указаны, срок службы исчисляется с момента (даты) выпуска изделия.

**Настоящая гарантия предоставляется изготовителем в дополнение к правам потребителя, установленным действующим законодательством Российской Федерации, и ни в коей мере не ограничивает их.**

Предприятие-изготовитель гарантирует соответствие изделия заявленным параметрам при соблюдении потребителем условий транспортирования, хранения и эксплуатации.

Срок гарантии устанавливается 5 лет с момента (даты) ввода в эксплуатацию, или даты продажи изделия. Если дата продажи или ввода в эксплуатацию не указаны, срок гарантии исчисляется с момента (даты) выпуска изделия.

Гарантия не распространяется на изделия, имеющие внешние повреждения корпуса и следы вмешательства в конструкцию изделия.

Гарантийное обслуживание производится предприятием-изготовителем. Послегарантийный ремонт изделия производится по отдельному договору.

Гарантия изготовителя не распространяется на аккумуляторы, поставляемые по отдельному договору.

### **УСЛОВИЯ ГАРАНТИИ**

**Достаточным** условием гарантийного обслуживания является наличие штампа службы контроля качества и даты выпуска, нанесенных на **корпусе** изделия (или внутри корпуса).

Отметки продавца и монтажной организации в руководстве изделия, равно как и наличие самого руководства по эксплуатации не являются обязательными и не влияют на обеспечение гарантийных обязательств.

### СВЕДЕНИЯ О РЕКЛАМАЦИЯХ

Потребитель имеет право предъявить рекламацию об обнаружении несоответствия изделия техническим параметрам, приведенным в настоящем руководстве, при соблюдении им условий хранения, установки и эксплуатации изделия.

Рекламация высылается по адресу предприятия-изготовителя с актом, подписанным руководителем технической службы предприятия-потребителя

В акте должны быть указаны: наименование изделия, серийный номер, дата выпуска изделия (нанесена на изделие внутри корпуса), вид (характер) неисправности, дата и место установки изделия, наименование и адрес потребителя.

## ПРИЛОЖЕНИЕ СКАТ-1200P20 12 В 10 А / 20 А

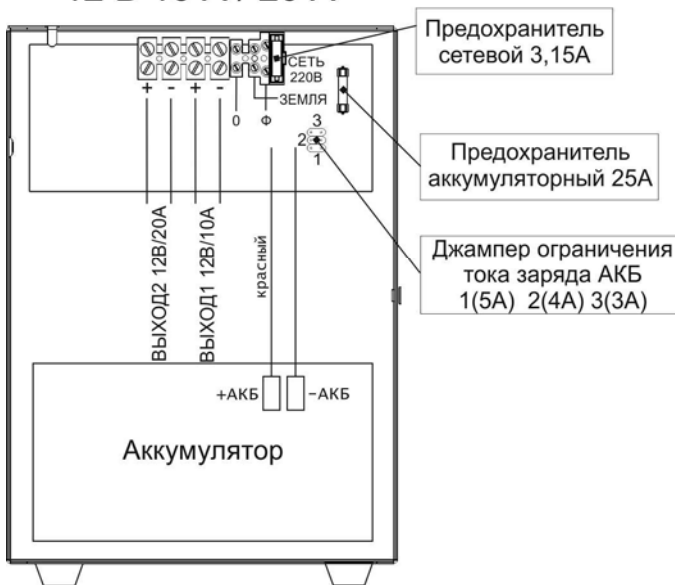


Рис.1 Расположение коммутационных элементов.

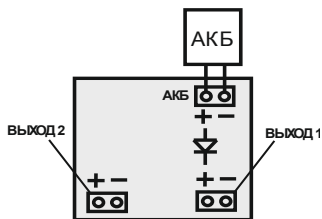
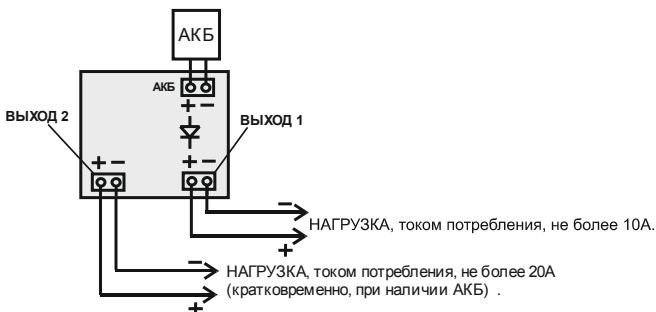


Рисунок 2 – Схема использования изделия в качестве зарядного устройства для АКБ





**ВНИМАНИЕ!**

Клеммы «ВЫХОД 1» используются для подключения нагрузки, не требующей диодной развязки.

---

**ВНИМАНИЕ!**

ОПТИМАЛЬНЫЙ ЗАРЯД АКБ ПРОИСХОДИТ ТОЛЬКО ПРИ НАЛИЧИИ НАПРЯЖЕНИЯ ПИТАЮЩЕЙ СЕТИ, ЕСЛИ ТОК НАГРУЗКИ НЕ ПРЕВЫШАЕТ ЗНАЧЕНИЙ УКАЗАННЫХ В ТАБЛ 1.

---

**ВНИМАНИЕ!**

Суммарный ток по клеммам «ВЫХОД 2» и «ВЫХОД 1», в режиме работы от АКБ, не должен превышать 20А.

Рисунок 3 – Схема использования изделия в качестве источника вторичного электропитания резервированного

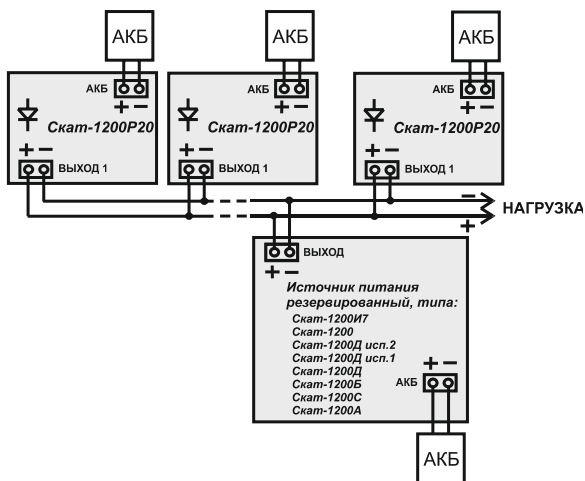
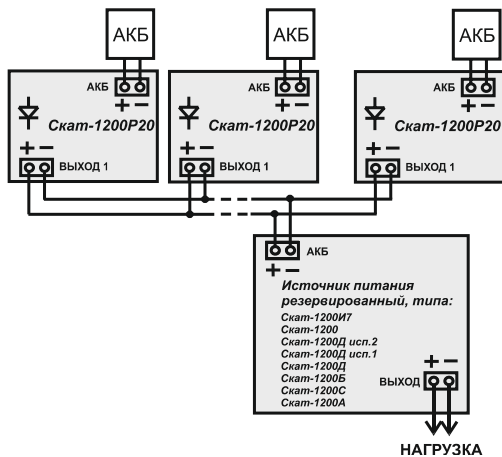


Рисунок 4 – Схемы каскадного подключения источников резервного питания с целью увеличения длительности работы



**ВНИМАНИЕ!**



**ДАННАЯ СХЕМА ВКЛЮЧЕНИЯ МОЖЕТ НЕ ОБЕСПЕЧИТЬ КОРРЕКТНОЙ РАБОТЫ ПРИ СОВМЕЩНОМ ИСПОЛЬЗОВАНИИ СКАТ-1200P20 И ИСТОЧНИКОВ ПИТАНИЯ РЕЗЕРВИРОВАННЫХ, ОТВЕЧАЮЩИХ ТРЕБОВАНИЯМ НПБ 86–2000.**

Рисунок 5 – Схемы каскадного подключения источников резервного питания с целью увеличения длительности работы



## СВИДЕТЕЛЬСТВО О ПРИЕМКЕ

Наименование: Устройство для заряда аккумуляторных батарей «СКАТ-1200P20»

заводской номер \_\_\_\_\_, дата выпуска \_\_\_\_\_ 20\_\_ г.

соответствует требованиям конструкторской документации, государственных стандартов и признан годным к эксплуатации.

Штамп службы  
контроля качества

### ОТМЕТКИ ПРОДАВЦА

Продавец \_\_\_\_\_

Дата продажи « \_\_\_\_ » \_\_\_\_\_ 20\_\_ г. м.п.

### ОТМЕТКИ О ВВОДЕ В ЭКСПЛУАТАЦИЮ

Монтажная организация \_\_\_\_\_

Дата ввода в эксплуатацию « \_\_\_\_ » \_\_\_\_\_ 20\_\_ г. м.п.

Служебные отметки \_\_\_\_\_

---

---

---

---

---

---

---

---

## ПО «БАСТИОН»

344018, г. Ростов-на-Дону, а/я 7532

Тел./факс: (863) 203-58-30 e-mail: [ops@bast.ru](mailto:ops@bast.ru)

Горячая линия: 8 (800) 200-58-30

(звонок по России бесплатный)

[www.bast.ru](http://www.bast.ru)